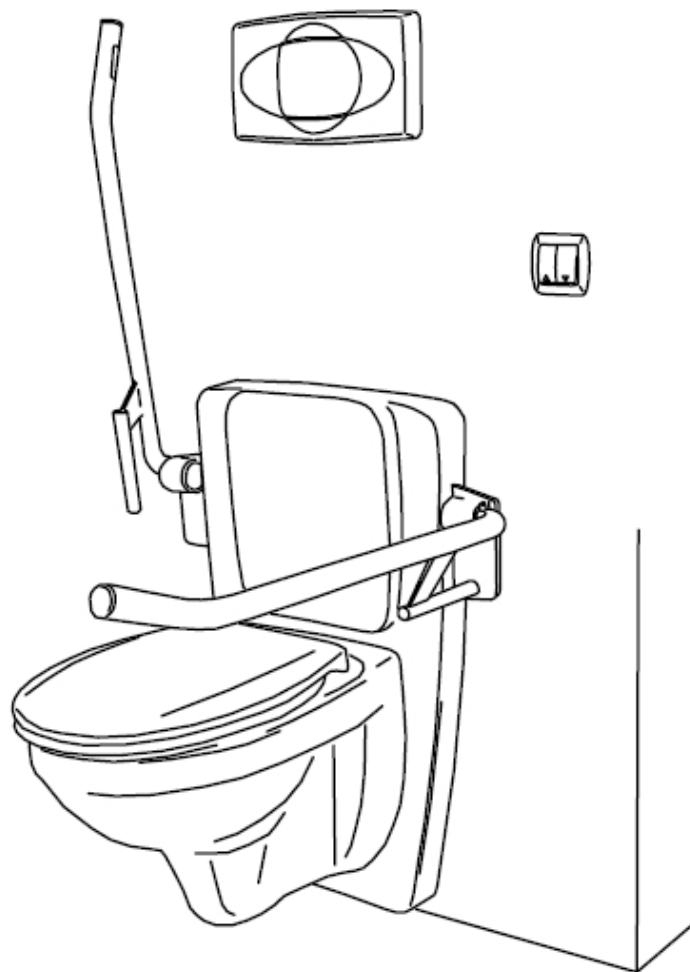


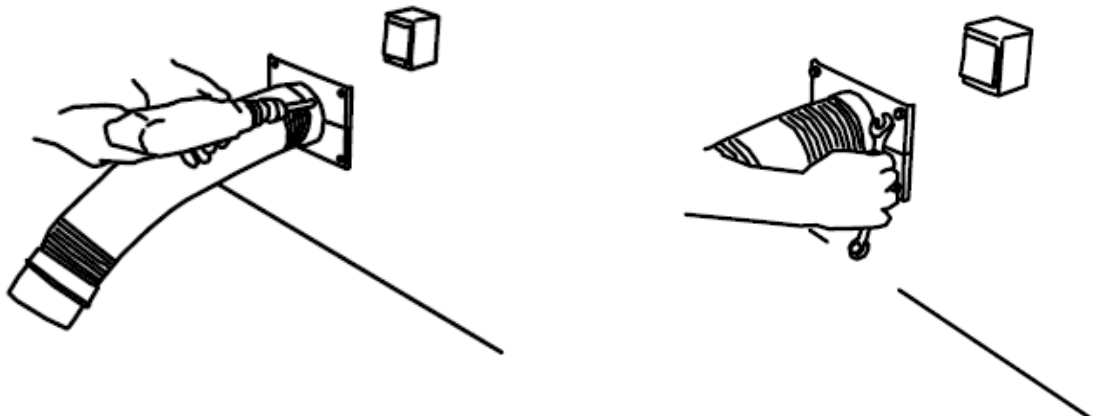
LIFT-WC SANTIS FORALL und SANTIS CARE



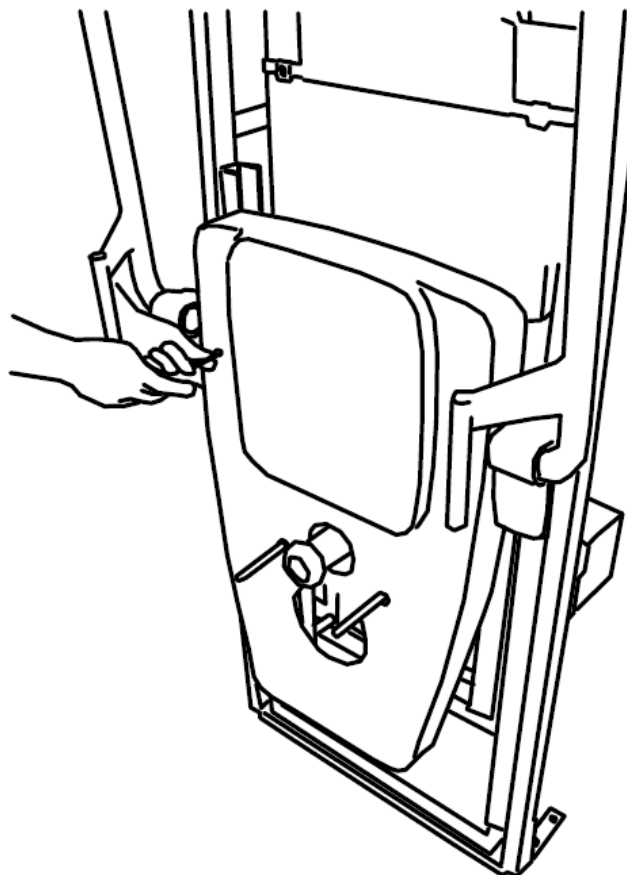
MONTAGEANLEITUNG

1. Wandvorbereitung laut Pläne Wandvorbereitung LWC"

2. Befestigung des Abflussschlauches mittels mitgelieferten Wanddübel und Schraube.

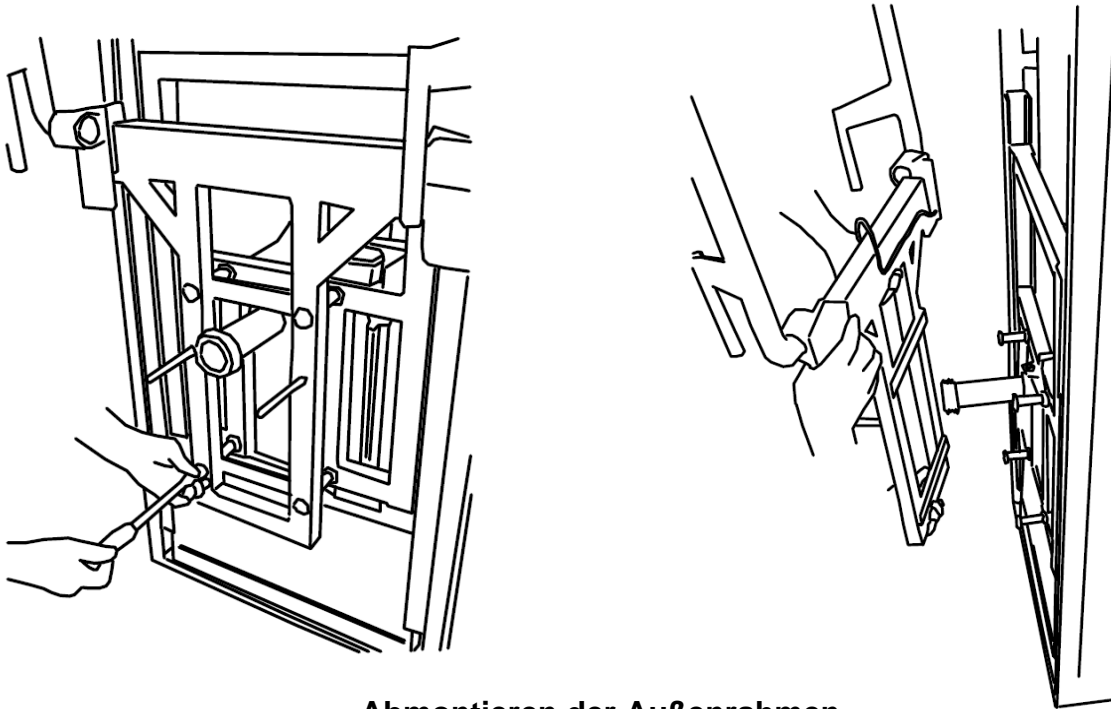


3. Abdeckung abmontieren. Dafür die 2 Stück M5 Schrauben mit einen entsprechendem Schraubenzieher ausschrauben.

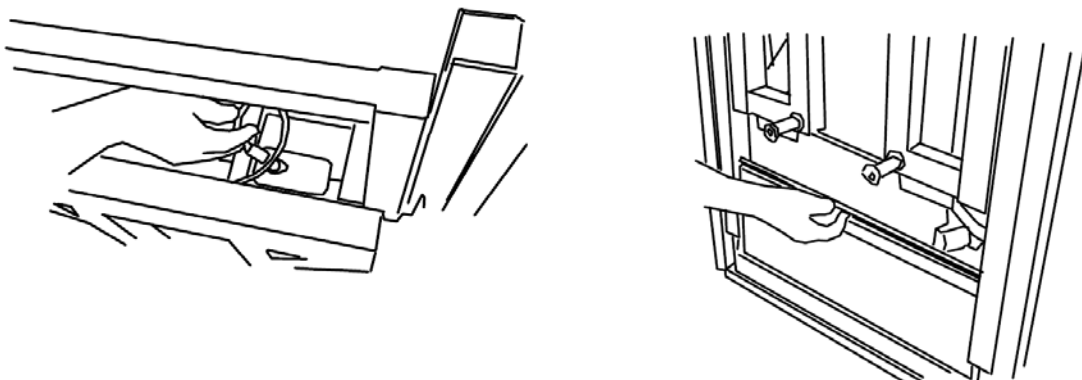


4. Grundgestell freistellen

- Der Außenrahmen mit Haltegriffe abmontieren. Dafür die 4 Stück M10 Schrauben mit einen entsprechenden Schraubenzieher ausschrauben.
- Der Kabel des Spülkopfdrückers aus der Schachtel hinterm der Grundgestell rausziehen.
- Die unteren Rollo aushängen und abdecken so der während der Montage keine Bauschmutz hineingelangt.



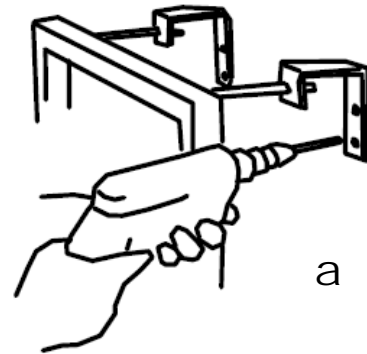
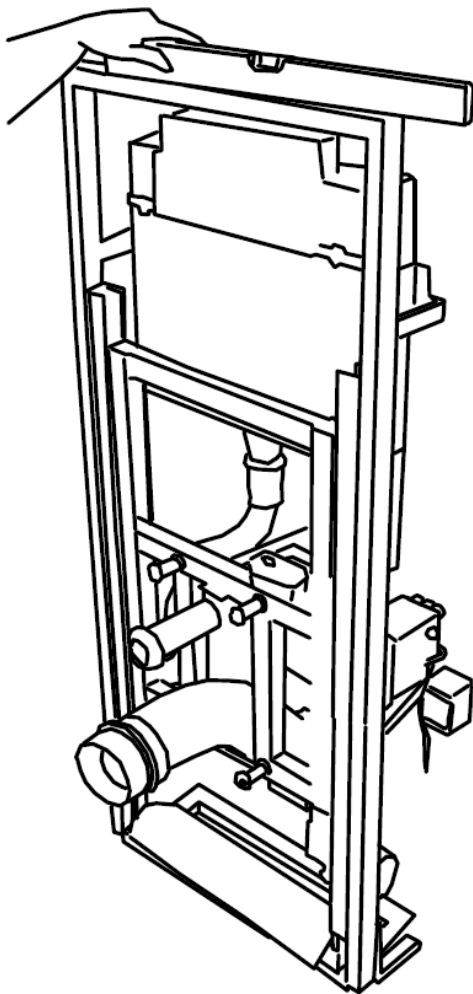
Abmontieren der Außenrahmen



Rollo aushängen

5. Einsetzen der Montagerahmen. Horizontale und vertikale Einstellung

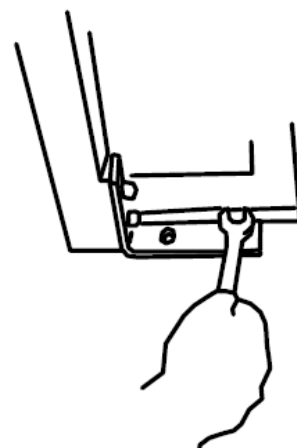
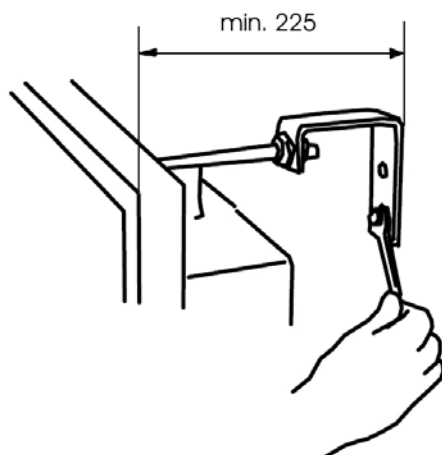
- Der Entfernung zu der Wand soll min. 225 mm betragen (Toleranz max. +10mm)
- Der Entfernung zu der Wand horizontale Einstellung kann mittels der 2 Wandbefestigungsplatten eingestellt werden. (a)
- Die vertikale Einstellung kann mittels der unteren 2 Fixierungsplatten gemacht werden.(b)
- Nach dem der horizontalen und vertikalen Einstellung wird der Grundgestellrahmen an der Wand bzw. an Boden festgeschraubt.
- Danach wird der Erdmaße angeschlossen.



a



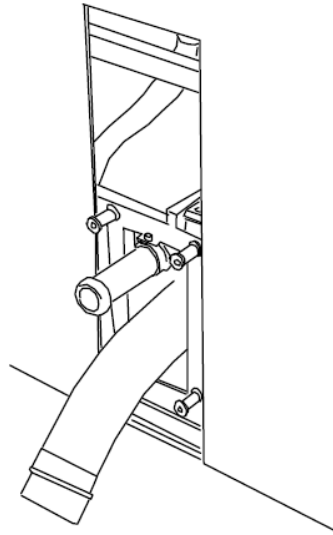
b



6. Anschluss der Spülkasten an der Wasserzugang gemäß Produktbegleitenden Anleitung

7. Vorbereitung der Gipskarton Vorwand.

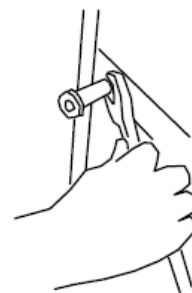
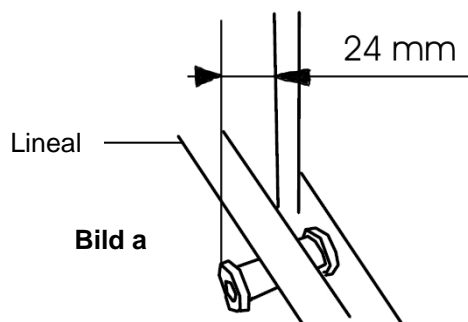
Auf dem Gipskarton Vorwand werden die Öffnungen für den Unterteil und der Spülkastendrucker präzise laut beiliegenden Zeichnung hergestellt.



8. Nach einsetzen des Gipskartons werden die Fliesen gelegt. Den Kanten des Ausschnitts entsprechend bearbeiten.

9. Vorbereitung der Montage der Außenelemente

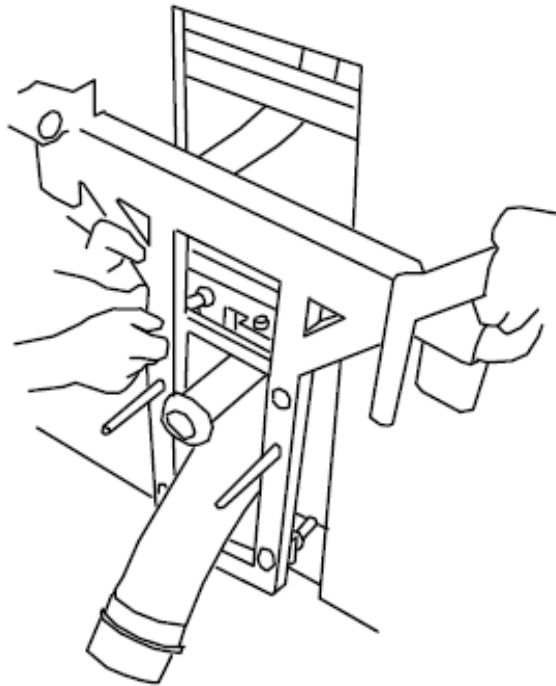
- Die Anlage durch einstecken der Netzteil in der Steckdose an Netz anschließen.
- Die Schrauben für Montage der Außenrahmen gleichmäßig auf 24 mm zu der gefliesten Wandebene einstellen. (Um bei eventuelle Unebenheiten die Einstellung zu erleichtern auf der je 2 Schrauben der gleiche Ebene einen Lineal draufsetzen (Bild a))
- Nach Einstellung Contramutter festziehen.



Contramutter festziehen

10. Die Außenelemente auf das Grundgestell zurücksetzen

- Der Außenrahmen mit Haltegriffe wird zurückmontiert (4 Stück M10 Schrauben)
- Der Kabel des Spülkopfdruckers in der Schachtel hinterm der Grundgestell zurückstecken
- Das Rollo wieder zurücksetzen.



11. Abdeckung zurücksetzen mittels der 2 Stück M5 Schrauben

12. Der Rohr für den Wasserzugang wird auf dem notwendigen Maß geschnitten und der Gummidichtung draufgesetzt.



13. Der flexiblen Abflussschlauch auf das Toilettenkeramik einsetzen und mit der mitgeliefertem Fixierungs- Schelle festziehen.



14. Montage der Toiletten Keramikschüssel

15. Montage der Spülkastendrückers laut Produktbegleitende Anleitung